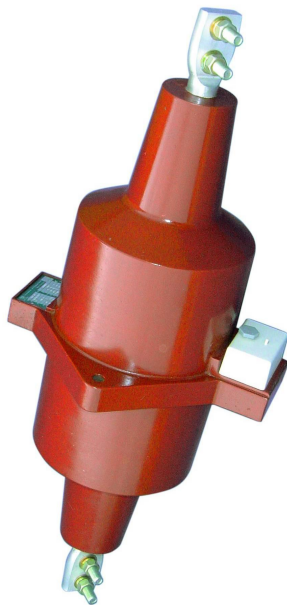


Przekładnik prądowy przepustowy

Through-type current transformers

12 - 36 kV

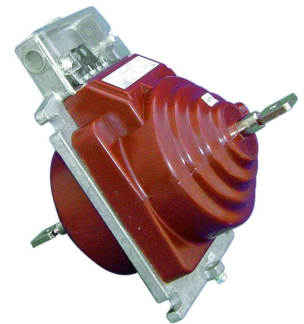
IGD, GDW, GDS



IGD 36



GDW 20 / 1



GDS 10 / 0

Napięcie robocze długotrwałe
continuous system voltage

max. 36 kV

Znamionowy prąd pierwotny I_{pn}
rated primary current

100 A ... 2000 A

Napięcie robocze długotrwałe
continuous system voltage

max. 24 kV

Znamionowy prąd pierwotny I_{pn}
rated primary current

50 A ... 150 A

Napięcie robocze długotrwałe
continuous system voltage

max. 36 kV

Znamionowy prąd pierwotny I_{pn}
rated primary current

150 A ... 3000 A

- instalacja wewnętrzna
- zalane żywicą epoksydową
- do instalacji pomiarowych i zabezpieczeniowych
- wykonania wielordzeniowe
- Indoor installation
- Epoxy resin encapsulation
- For measurement- and protection equipments
- Multi-core-types



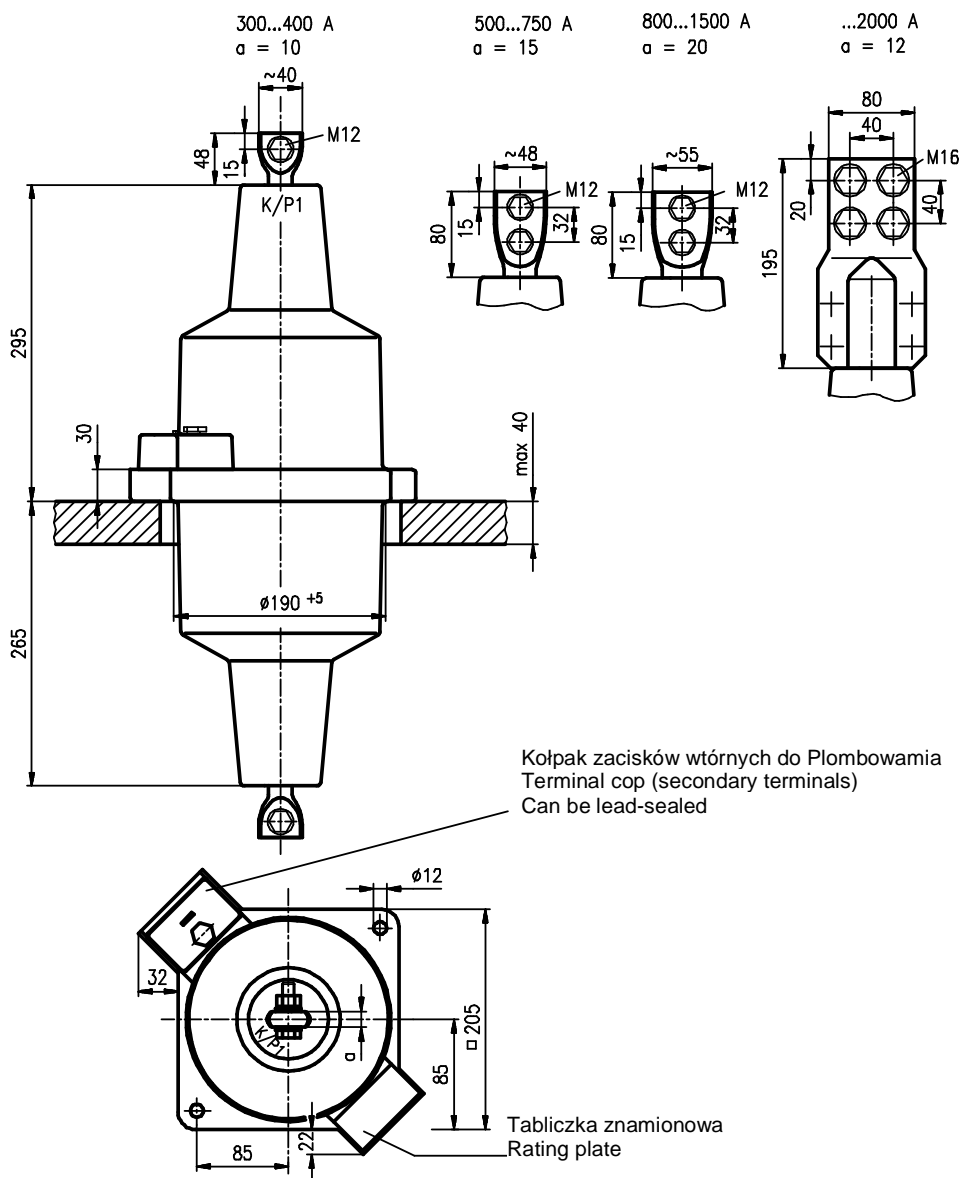
RITZ Instrument Transformers GmbH



Przekładnik prądowy przepustowy

Through-type current transformers

IGD 36



drobne odchylenia od w/w wymiarów są możliwe.
Subject of slight tolerances.

ciężar / weight 36 kg

klasa	Współczynnik przeciążenia prądowego	Moc Znamionowa Uzwojenia wtórnego	Kod liczbowy / Core key							
			I_{pn} (A)							
Class	Overcurrent / accuracy limit factor	Rated output VA	100	150	300	500	750	1000	1500	2000
0.5	FS5	5	76	35	25	22	24	25	27	29
		10	106	60	40	27	24	25	27	29
		15	143	92	45	32	24	25	27	29
		20		107	55	37	24	25	27	29
		30		153	87	47	29	30	27	29
1	M5	5	45	35	25	22	24	25	27	29
		10	91	60	40	22	24	25	27	29
		15	116	92	45	22	24	25	27	29
		20	163	107	55	27	24	25	27	29
		30		153	87	32	29	30	27	29
10P	10	5	77	51	38	28	29	31	30	37
		10	144	97	53	38	39	36	35	42
		15	216	144	79	53	49	46	40	47
		20		174	94	63	59	51	45	52
		30			145	89	91	66	55	62
5P	10	5	129	51	38	28	29	31	30	37
		10	144	97	53	38	39	36	35	42
		15	216	144	79	53	49	46	40	47
		20		174	94	63	59	51	45	52
		30			145	89	91	66	55	62

Tabela do określenia kodu liczbowego / table of core keys

Zakres stosowania tabeli kodów liczbowych / Validity of the table: $I_{th} = 100 \cdot I_{pn}$

Wymagania odbiegające od zawartych w tabeli mogą zostać uzgodnione z producentem.
In case of core keys not specified in the table requirements can be arranged at the manufacturer.

Suma kodów liczbowych rdzeni wszystkich rdzeni zamówionych dla danego przekładnika decyduje o typie przekładnika.

The transformers model is determined by the amount of the core keys of all cores desired.

model / model

Max. kod liczbowy
(suma kodów)
max. core key

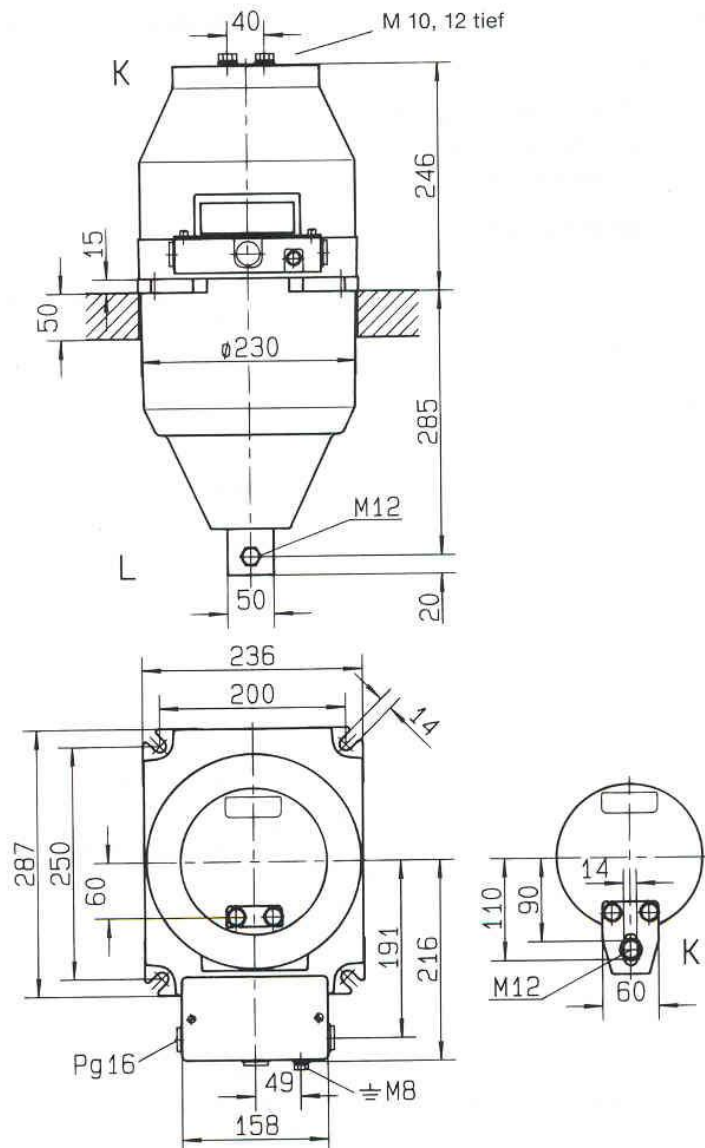
IGD36

230

Przekładnik prądowy przepustowy

Through-type current transformers

GDW 12, 24



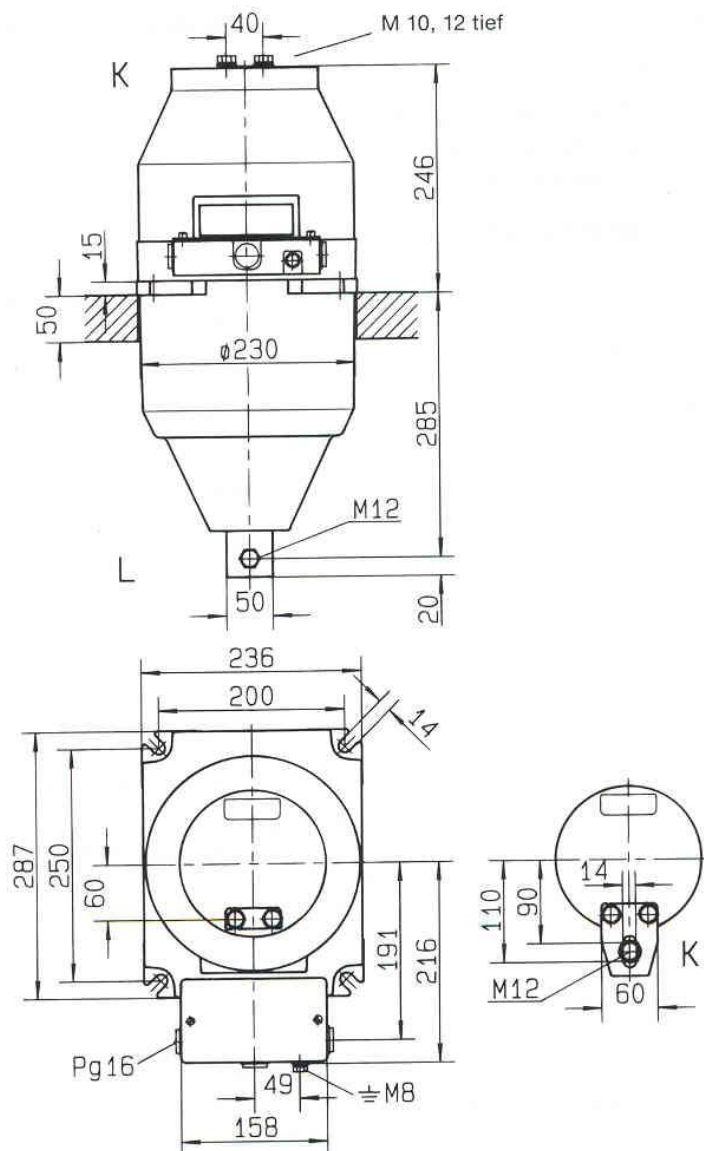
Kontakty D
(bezpośredni)
terminal D (direct)

kontakty H
(horyzontalny) /
terminal H
(horizontal)

Maße in mm, Maßstab 1:10

drobne odchylenia od w/w wymiarów są możliwe.
Subject of slight tolerances.

masa / weight 40 kg



Kontakty D
(bezpośredni)
terminal D (direct)

kontakty H
(horyzontalny) /
terminal H
(horizontal)

Maße in mm, Maßstab 1:10

drobne odchylenia od w/w wymiarów są możliwe.
Subject of slight tolerances.

masa / weight 40 kg